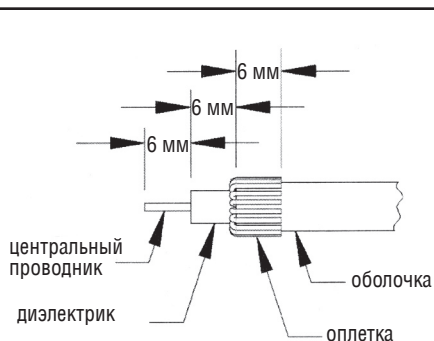




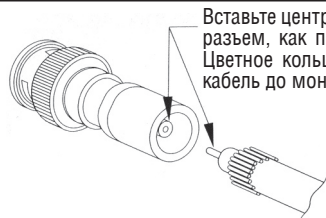
www.kramer.ru

СЕРИЯ КАБЕЛЯ: 59 ИЛИ 6
ИНСТРУМЕНТ ДЛЯ ОБЖИМА
ИНСТРУМЕНТ ДЛЯ СНЯТИЯ ИЗОЛЯЦИИ: PS59/6



ИНСТРУКЦИЯ ПО РАЗДЕЛКЕ КАБЕЛЯ НА РАЗЪЕМ BNC RG-6, RG-59 С ЦВЕТНЫМИ МАРКИРОВОЧНЫМИ КОЛЬЦАМИ

Используйте стандартный инструмент для подготовки кабеля $\frac{1}{4}'' \times \frac{1}{4}''$. Отогните проволочную оплетку на оболочку кабеля, как показано выше. Вставьте подготовленный кабель в корпус разъема в соответствии с рисунком 1. В разъемах BNC входное отверстие не сквозное. Когда кабель полностью вставлен в разъем, конец центрального контакта находится на одном уровне с внешним краем внутреннего кольца (рисунок 2 и 3). Описание обжима разъема см. в инструкциях к инструменту для обжима.



Вставьте центральный проводник в разъем, как показано на рисунке. Цветное кольцо можно надеть на кабель до монтажа разъема.

РИСУНОК 1

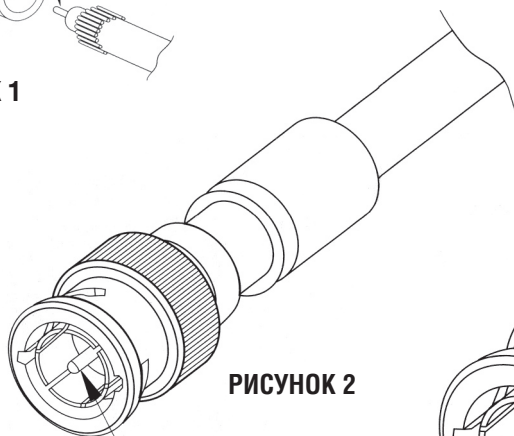


РИСУНОК 2

Когда кабель вставлен правильно, конец его центрального контакта находится на одном уровне с внешним краем внутреннего кольца.

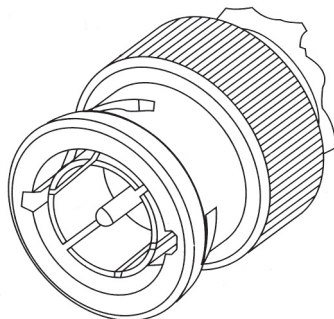
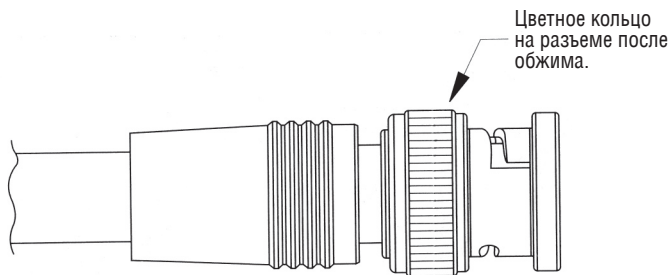


РИСУНОК 3



Инструкция по использованию инструмента для обжима

В разъеме BNC не используется наконечник. Вставьте подготовленный разъем в пружинный зажим BNC.

Обхватите корпус инструмента пальцами руки, и начните опускать рукоятку. По мере ее движения шток перемещается к колодке. Когда рукоятка будет полностью опущена — разъем готов.

